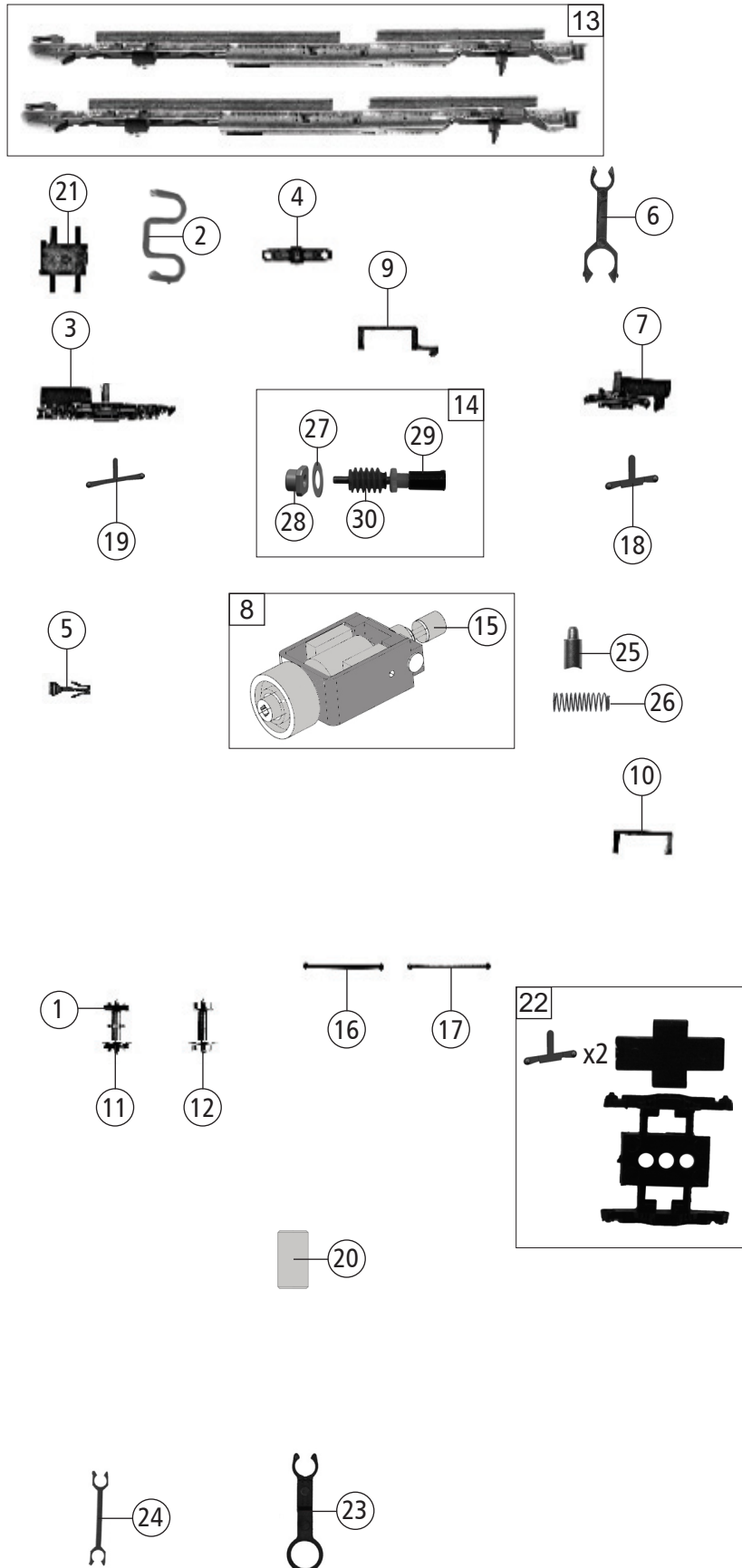


Pos. Nr. Pos.no.	Beschreibung Description	Art.-Nr. Art.no.	Preisgruppe Price bracket
7760001	DB Br 602	=	N
7770001		=	N
1	Gehäuse kpl. MW Betr. Nr. 602 002-8 Body ass.compl. loco no. 602 002-8	107760001	27
2	Gehäuse kpl. SW Betr. Nr. 602 004-4 Body ass.compl. loco no. 602 004-4	107770001	27
3	Faltenbalg Gangway	91839	10
4	TS - Linsen Part set - Lenses	129898	5
5	TS - Fenster Part set - Windows	147760001	11
6	Ventilator Fan	91823	5
7	Motorplatine VTA Motor PCB	129876	18
8	Motorplatine MW Motor PCB	129885	17
9	GF - Schraube M2x4 mm GF - Screw	114877	3
10	Brückenstecker Plux-6 Jumper	126404	9
11	Gewicht Weight	16741001	14
12	Wagendach 2 Lüfter Wagon roof w. 2 fans	145441	11
13	Wagendach 3 Lüfter Wagon roof w. 3 fans	145442	11
14	Faltenbalg Wagen Gangway wagon	91838	11
15	Lichtleiter Innenbeleuchtung Light conductor interior	91830	6
16	Reflektor Wagen Reflector wagon	94043	5
17	TS - Griffe Part set - Handrails	129993	6
18	Platine Innenbeleuchtung PCB interior lighting	129889	13
19	Abteilwagen 1 kpl. Betr. Nr. 901 106-5 Coach car 1 compl. loco no. 901 106-5	776000131	31
20	Abteilwagen 2 kpl. Betr. Nr. 901 112-3 Coach car 2 compl. loco no. 901 112-3	776000132	31
21	Abteilwagen 3 kpl. Betr. Nr. 901 120-6 Coach car 3 compl. loco no. 901 120-6	776000133	31
22	Dach VTA+VTB Roof	127760001	18
23	Speisewagen kpl. Betr. Nr. 901 302-0 Dining car compl. loco no. 901 302-0	776000141	31
24	Küchenwagen kpl. Betr. Nr. 901 402-8 Kitchen car compl. loco no. 901 402-8	776000151	31
25	Großraumwag. kpl. Betr. Nr. 901 203-0 Saloon car compl. loco no. 901 203-0	776000161	31
26	Luftansaugung li+.re. Air intake L+R	117760001	5
Sound			
27	Sounddecoder Sound decoder	68741085	39
28	Lautsprecher Loudspeaker	129524	13

Änderungen in Konstruktion und Ausführung vorbehalten
We reserve the right to change the construction and specification



Pos. Nr. Pos.no.	Beschreibung Description	Art.-Nr. Art.no.	Preisgruppe Price bracket
7760001	DB Br 602	=	N
7770001		=	N
1	Hafring Traction tyre	85608	10
2	Kupplungsleitung Coupling line	91831	3
3	DG-Blende 1 Bogie frame	93718	12
4	Drehstellbrücke Bogie bridge	91833	3
5	Kupplungsimitation Coupling imitation	91827	3
6	Wagen Kupplung Wagon coupling	89216	3
7	DG-Blende 2 Bogie frame	93719	12
8	Motor m. Schwungrad Motor w. flywheel	85135	28
9	Schneckendeckel 1 Worm gear cover	91824	3
10	Schneckendeckel 2 Worm gear cover	91825	3
11	Radsatz m.2 Hafr.m.Zahnr. Wheelset with traction tyres w. gearwh.	90683	11
12	Radsatz o.Hafr.o.Zahnr. Wheelset w/o traction tyres w/o gearwh.	90682	9
13	Unterteil VTA+VTB Lower part	307760001	17
14	Schneckensatz m.Kardanschale Worm gear set w. cardan reception	86825	13
15	Kardanschale Cardan reception	89748	3
16	Kardanwelle kurz Cardan shaft short	87212	3
17	Kardanwelle lang Cardan shaft long	56750400	3
18	Achslager Axle bearing	89757	5
19	Achslager Axle bearing	89758	5
20	Kupplungskontakt Coupling contact	129994	5
21	Drehgestellspange Bogie buckle	91826	3
22	TS-DG-Blende Part set-Bogie frame	200294	10
23	Kupplung MW Coupling	129991	11
24	Wagenkupplung einzeln Wagon coupling singular	89217	3
25	Kohlebürste Carbon brush	89742	6
26	Bürstenfeder Brush spring	86226	5
27	Beilagscheibe Washer	112394	4
28	Lager für Schneckenachse Bearing for worm gear axle	89747	5
29	Kardanschale Cardan reception	89937	3
30	Schnecke Wormgear	86700	6
	Hafring Traction tyre	85608	10